

BB - KRÁTKOZDVIŽNÝ VÁLEC - Jednočinný s magnetem

Kód produktu: 52073



D12-16-20-25



D32-40-50-63-80-100



D12-16-20-25



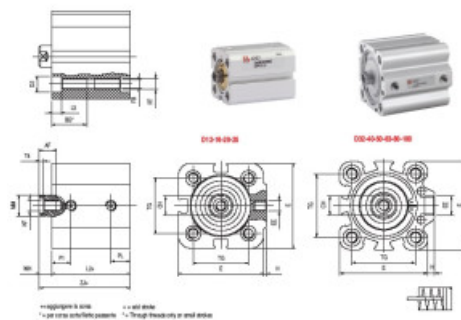
D32-40-50-63-80-100



D12-16-20-25



D32-40-50-63-80-100



D12-16-20-25



D32-40-50-63-80-100

BB

SIMPLICI EFFETTO MAGNETICO - SINGLE-ACTING MAGNETIC

Ø PIV.	Ø1	Ø2	Ø3	Ø4	Ø5	Ø6	Ø7	Ø8	Ø9	Ø10	Ø11	Ø12	Ø13	Ø14	Ø15	Ø16	Ø17	Ø18	Ø19	Ø20
12	9	14,5	22	28	35	42	50	58	66	74	82	90	98	106	114	122	130	138	146	154
16	9	14,5	22	28	35	42	50	58	66	74	82	90	98	106	114	122	130	138	146	154
20	9	14,5	22	28	35	42	50	58	66	74	82	90	98	106	114	122	130	138	146	154
25	9	14,5	22	28	35	42	50	58	66	74	82	90	98	106	114	122	130	138	146	154
32	9	14,5	22	28	35	42	50	58	66	74	82	90	98	106	114	122	130	138	146	154
40	13	18,5	26	34	42	50	58	66	74	82	90	98	106	114	122	130	138	146	154	162
50	13	18,5	26	34	42	50	58	66	74	82	90	98	106	114	122	130	138	146	154	162
63	13	18,5	26	34	42	50	58	66	74	82	90	98	106	114	122	130	138	146	154	162
80	13	18,5	26	34	42	50	58	66	74	82	90	98	106	114	122	130	138	146	154	162
100	20	28	38	48	58	68	78	88	98	108	118	128	138	148	158	168	178	188	198	208

- Výrobce: [AIGNEP](#)
- Pracovní teplota: **-20°C až +80°C**
- Materiál produktu: **Tělo hliník, pístnice chromová ocel C40**
- Materiál těsnění: **NBR**
- Norma výrobku: **1907/2006 REACH, 2011/65/CE RoHS, PED 2014/68/UE, ATEX 2014/34/UE, bez silikonu**
- Médium: **Tlakový vzduch**

Krátkozdvíhový válec jednočinný s magnetem. Průměr válce od 12 mm do 100 mm, zdvih od 5 mm do 50 mm. K celkové délce připočtete zdvih. Jednočinné válce působí tlakový vzduch jen na jednu stranu pístu, válec vykonává práci pouze v jednom směru. Pohyb pístu je zajištěn pružinou. U jednočinných válců se používají zejména 3/2 ovládací ventily. Při objednání je důležité znát typ válce; průměr válce v mm a zdvih v mm: viz příklad kódu: BB0500025.

Varianty zboží

Objednací kód

Pístnice

Zdvih

Rozměr nebo typ závitů

Provozní tlak

Šířka

Hmotnost

DN

Vnější závit

Mj

Vaše cena bez DPH

Sklad

BB0120015

12

15 mm

M5

1-10 bar

29 mm

0,088 kg

mm

ks

968,00 Kč

Lanškroun: Pardubice: Zlín: Praha - Zličín: Praha - Letňany: Ostrava:

BB0120020

12

20 mm

1-10 bar

29 mm

0,096 kg

12 mm

M6xP0.8

ks

972,00 Kč

Lanškroun: Pardubice: Zlín: Praha - Zličín: Praha - Letňany: Ostrava:

BB0120025

12

25 mm

M5

1-10 bar

29 mm

0,105 kg

mm

ks

976,00 Kč

Lanškroun: Pardubice: Zlín: Praha - Zličín: Praha - Letňany: Ostrava:

BB0160015

16

15 mm

M5

1-10 bar

29 mm

0,097 kg

mm

ks

998,00 Kč

Lanškroun: Pardubice: Zlín: Praha - Zličín: Praha - Letňany: Ostrava:

BB0160025

16
25 mm
M5
1-10 bar
29 mm
0,115 kg
mm
ks
1 015,00 Kč

Lanškroun: 0Pardubice: 0Zlín: 0Praha - Zličín: 0Praha - Letňany: 0Ostrava: 0
BB0200015

20
15 mm
M5
1-10 bar
36 mm
0,16 kg
mm
ks

1 023,00 Kč

Lanškroun: 0Pardubice: 0Zlín: 0Praha - Zličín: 0Praha - Letňany: 0Ostrava: 0
BB0200025

20
25 mm
M5
1-10 bar
36 mm
0,189 kg
mm
ks

1 043,00 Kč

Lanškroun: 0Pardubice: 0Zlín: 0Praha - Zličín: 0Praha - Letňany: 0Ostrava: 0
BB0250015

25
15 mm
M5
1-10 bar
40 mm
0,202 kg
mm
ks

1 080,00 Kč

Lanškroun: 0Pardubice: 0Zlín: 0Praha - Zličín: 0Praha - Letňany: 0Ostrava: 0
BB0250025

25
25 mm
M5
1-10 bar
40 mm
0,234 kg
mm
ks

1 100,00 Kč

Lanškroun: 0Pardubice: 0Zlín: 0Praha - Zličín: 0Praha - Letňany: 0Ostrava: 0
BB0320025

32
25 mm
G1/8
1-10 bar
45 mm
0,232 kg
mm
ks

1 428,00 Kč

Lanškroun: 0Pardubice: 0Zlín: 0Praha - Zličín: 0Praha - Letňany: 0Ostrava: 0
BB0320050

32
50 mm
G1/8
1-10 bar
45 mm

0,314 kg
mm
ks

1 478,00 Kč

Lanškroun: Pardubice: Zlín: Praha - Zličín: Praha - Letňany: Ostrava:

BB0400025

40

25 mm

G1/8

1-10 bar

52 mm

0,327 kg

mm

ks

1 927,00 Kč

Lanškroun: Pardubice: Zlín: Praha - Zličín: Praha - Letňany: Ostrava:

BB0400050

40

50 mm

G1/8

1-10 bar

52 mm

0,434 kg

mm

ks

1 977,00 Kč

Lanškroun: Pardubice: Zlín: Praha - Zličín: Praha - Letňany: Ostrava:

BB0500025

50

25 mm

G1/8

1-10 bar

63,5 mm

0,5 kg

mm

ks

2 187,00 Kč

Lanškroun: Pardubice: Zlín: Praha - Zličín: Praha - Letňany: Ostrava:

BB0500050

50

50 mm

G1/8

1-10 bar

63,5 mm

0,669 kg

mm

ks

2 288,00 Kč

Lanškroun: Pardubice: Zlín: Praha - Zličín: Praha - Letňany: Ostrava:

BB0630010

63

10 mm

G1/8

1-10 bar

77 mm

0,7 kg

mm

ks

2 710,00 Kč

Lanškroun: Pardubice: Zlín: Praha - Zličín: Praha - Letňany: Ostrava:

BB0630025

63

25 mm

G1/8

1-10 bar

77 mm

0,818 kg

mm

ks

2 777,00 Kč

Lanškroun: Pardubice: Zlín: Praha - Zličín: Praha - Letňany: Ostrava:

BB0630050

63

50 mm

G1/8

1-10 bar

77 mm

1,015 kg

mm

ks

2 882,00 Kč

Lanškroun: 0Pardubice: 0Zlín: 0Praha - Zličín: 0Praha - Letňany: 0Ostrava: 0

BB0800025

80

25 mm

G1/8

1-10 bar

92 mm

1,234 kg

mm

ks

3 733,00 Kč

Lanškroun: 0Pardubice: 0Zlín: 0Praha - Zličín: 0Praha - Letňany: 0Ostrava: 0

BB0800050

80

50 mm

G1/8

1-10 bar

92 mm

1,573 kg

mm

ks

3 947,00 Kč

Lanškroun: 0Pardubice: 0Zlín: 0Praha - Zličín: 0Praha - Letňany: 0Ostrava: 0

BB1000025

100

25 mm

G1/4

1-10 bar

113 mm

2,316 kg

mm

ks

5 465,00 Kč

Lanškroun: 0Pardubice: 0Zlín: 0Praha - Zličín: 0Praha - Letňany: 0Ostrava: 0

BB1000050

100

50 mm

G1/4

1-10 bar

113 mm

2,72 kg

mm

ks

5 728,00 Kč

Lanškroun: 0Pardubice: 0Zlín: 0Praha - Zličín: 0Praha - Letňany: 0Ostrava: 0