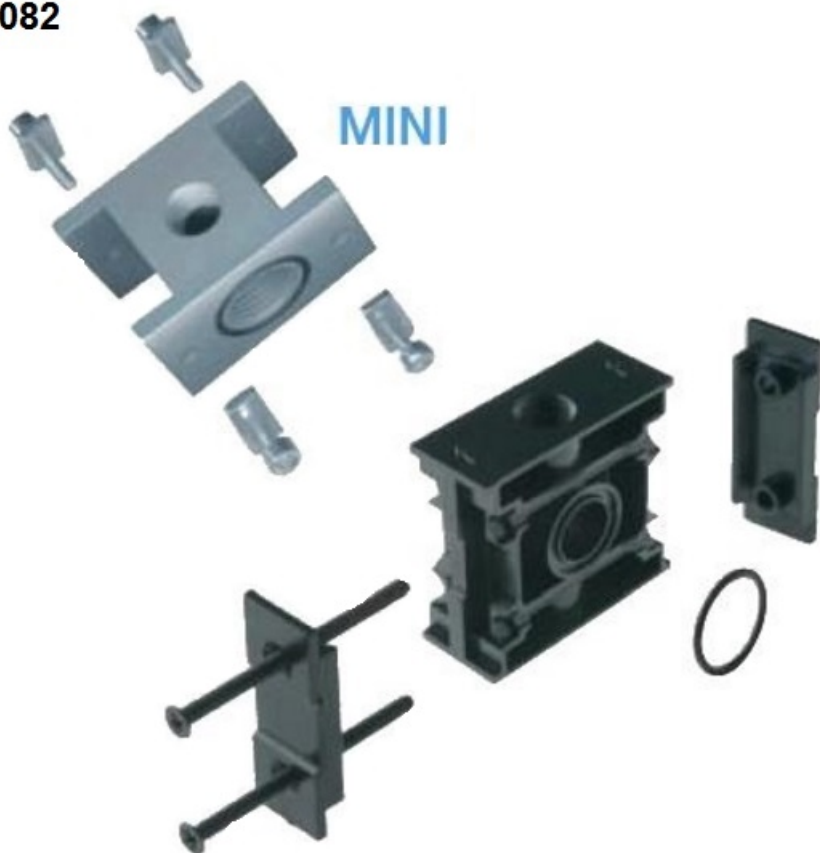


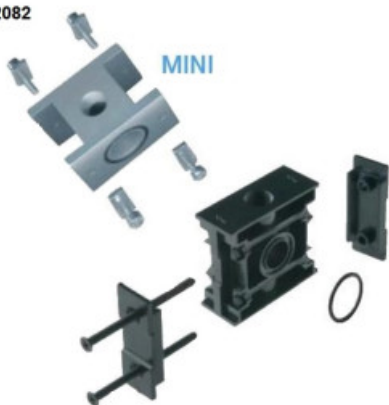
DRŽÁK FILTRU FRL0 až 3 - Se šrouby, část s vnitřními BSP, řada MINI

Kód produktu: 52082

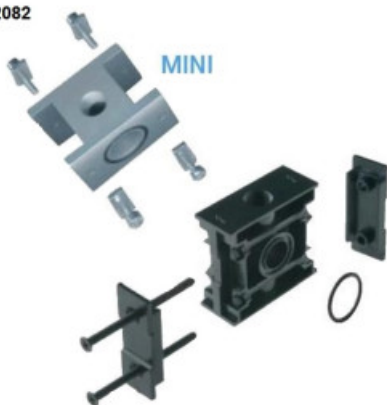
52082



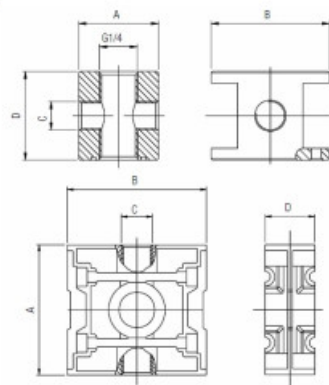
52082



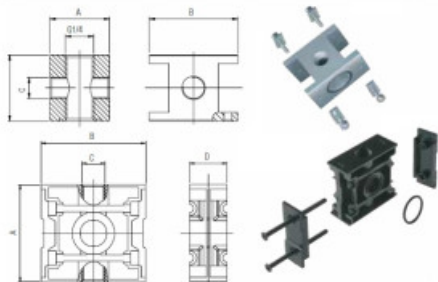
52082



52082



Code		A	B	C	D
DISOO 001 100 NE	FRL 0	27	40	1/8	30
DISOO 108 000 NE	FRL 1	42	45	1/4	24
DISOO 208 000 NE	FRL 2	55	59	1/4	24
DISOO 308 000 NE	FRL 3	65	70	3/8	32



- Výrobce: [AIGNEP](#)
- Pracovní teplota: **-10°C až +50°C**
- Materiál produktu: **Hliníková slitina**
- Materiál těsnění: **NBR**
- Použití produktu: **Filtrace vzduchu ve strojírenství**

Varianty zboží

Objednací kód

Vnitřní závit

Pístnice

Série

Kóta A

Kóta B

Hmotnost

Mj

Vaše cena bez DPH

Sklad

DIS00001100NE

G 1/8"

30

FRL-0

27

40

0,052 kg

ks

293,00 Kč

Lanškroun: Pardubice: Zlín: Praha - Zličín: Praha - Letňany: Ostrava:

DIS00108000NE

G 1/4"

24

FRL-1

42

45

0,165 kg

ks

222,00 Kč

Lanškroun: Pardubice: Zlín: Praha - Zličín: Praha - Letňany: Ostrava:

DIS00208000NE

G 1/4"

24

FRL-2

55

59

0,257 kg

ks

268,00 Kč

Lanškroun: Pardubice: Zlín: Praha - Zličín: Praha - Letňany: Ostrava:

DIS00308000NE

G 3/8"

32

FRL-3

65

70

0,46 kg

ks

375,00 Kč

Lanškroun: Pardubice: Zlín: Praha - Zličín: Praha - Letňany: Ostrava: