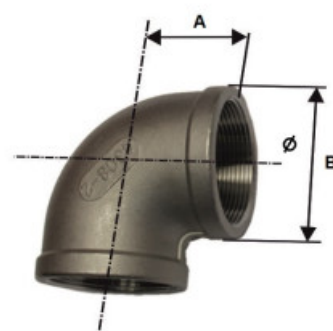


FITINKA SS KOLENO 90 - Nerezová fitinka 16 bar

Kód produktu: 32085

Tip



32085

- Pracovní teplota: **-40°C až +370°C**
- Materiál produktu: **Nerezová ocel DIN 1.4308**
- Norma výrobku: **GX5CrNi19-10**
- Médium: **Voda, chemikálie, oleje, paliva**
- Použití produktu: **Instalatérství**

Varianty zboží

Objednací kód
DN
Vnitřní závit
Provozní tlak
Průměr

Kóta A
Hmotnost
Balení [MJ]
Mj
Vaše cena bez DPH
Sklad
L38IG-38IG/SS-55
10 mm
G3/8-G3/8
16 bar
22,5 mm
23,5
0,032 kg
1
ks
85,10 Kč

Lanškroun: **25,0**Pardubice: **0**Zlín: **0**Praha - Zličín: **0**Praha - Letňany: **0**Ostrava: **0**

L12IG-12IG/SS-55
13 mm
G1/2-G1/2
16 bar
27,5 mm
27,5
0,035 kg
1
ks

90,30 Kč

Lanškroun: **6,0**Pardubice: **0**Zlín: **0**Praha - Zličín: **0**Praha - Letňany: **0**Ostrava: **0**

L34IG-34IG/SS-55
19 mm
G3/4-G3/4
16 bar
33,0 mm
32,5
0,08 kg
1
ks

126,60 Kč

Lanškroun: **10,0**Pardubice: **0**Zlín: **0**Praha - Zličín: **0**Praha - Letňany: **0**Ostrava: **0**

L10IG-10IG/SS-55
25 mm
2xG1"
16 bar
40,5 mm
38,5
0,08 kg
1
ks

190,60 Kč

Lanškroun: **12,0**Pardubice: **3,0**Zlín: **0**Praha - Zličín: **0**Praha - Letňany: **0**Ostrava: **0**

L54IG-54IG/SS-55
32 mm
G5/4-G5/4
16 bar
50,0 mm
45,5
0,08 kg
1
ks

299,30 Kč

Lanškroun: **17,0**Pardubice: **0**Zlín: **0**Praha - Zličín: **0**Praha - Letňany: **0**Ostrava: **0**

L32IG-32IG/SS-55
40 mm
G6/4-G6/4
16 bar
56,5 mm
48,5
0,1 kg
1
ks

382,20 Kč

Lanškroun: 0Pardubice: 0Zlín: 0Praha - Zličín: 0Praha - Letňany: 0Ostrava: 0

L20IG-20IG/SS-55

50 mm

G2"- G2"

16 bar

70,0 mm

57,5

0,2 kg

1

ks

563,90 Kč

Lanškroun: 8,0Pardubice: 0Zlín: 0Praha - Zličín: 0Praha - Letňany: 0Ostrava: 0