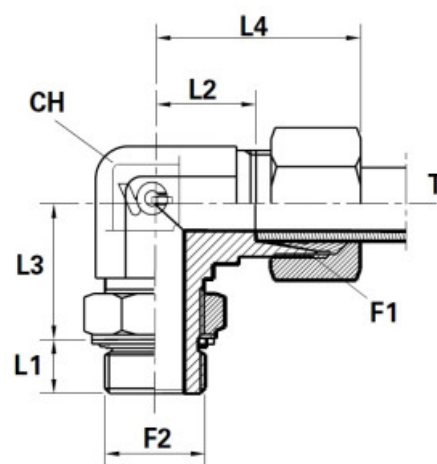
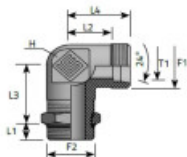


LME-L HPU-90° DIN24° - Stavitelné koleno 90° k připojení do kostky, metrické závity

Kód produktu: 58121



DIN MALE STUD ELBOW-METRIC MALE ADJUSTABLE



GOVITO 90° MASCHIO DIN - MASCHIO METRICO ORIENTABILE
COUDE ORIENTABLE AVEC CONTRE-ECROU DIN/ METRIQUE
EINSTELLBARE WINKELVERSCHRAUBUNG 90° MIT KONTERMUTTER -
24° METRISCH / AGM-Z
RANCOR ORIENTABLE CODO CON CONTRATUERCA DIN/ MÉTRICO

F1 Metrisch, Metrico, Metric, Métrique, Métrico

F2 Metrisch, Metrico, Metric, Métrique, Métrico

- Výrobce: [VITILLO](#)
- Pracovní teplota: **-35°C až +100°C**
- Materiál těsnění: **O-kroužek NBR**
- Norma výrobku: **DIN 2353 24°**
- Médium: **Kapaliny, plyny a oleje**
- Použití produktu: **Hydraulická, úhlová přípojka lehké i těžké řady**
- Zkrácená poznámka: **Jde o holé hrdlo bez matice a prstenu (**.1)**
- Materiál produktu: **Ocel (galvanicky potažená)**

První uvedený závit u přípojek do tzv. kostky je přípojovací (obr. F2) . Vnitřní kužel ze strany hadice (trubky) je 24°. Jako komplet dodáváme matice a prstny zvašř, pro větší zakázku lze objednat originál kompletaci.

Variety zboží

Objednací kód

Trubka

Rozměr vněj. závitů

Série

Šestihran

Provozní tlak

Kóta B

Mj

Vaše cena bez DPH

Skład

LME06LMOM10.1

6L mm

M10x1,0- M12x1,5 mm

(L)

14

315 bar

19

ks

259,20 Kč

Lanškroun: **0**Pardubice: **0**Zlín: **0**Praha - Zličín: **0**Praha - Letňany: **0**Ostrava: **0**

LME08LMOM12.1

8L mm

M12x1,5-M14x1,5 mm

(L)

14

315 bar

21

ks

260,00 Kč

Lanškroun: **20,0**Pardubice: **0**Zlín: **0**Praha - Zličín: **0**Praha - Letňany: **0**Ostrava: **0**

LME10LMOM14.1

10L mm

M14x1,5-M16x1,5 mm

(L)

14

315 bar

24

ks

280,80 Kč

Lanškroun: **34,0**Pardubice: **0**Zlín: **0**Praha - Zličín: **0**Praha - Letňany: **5,0**Ostrava: **0**

LME10LMOM16.1-14

10L mm

M16x1,5-M16x1,5 mm

(L)

14

315 bar

ks

299,00 Kč

Lanškroun: **4,0**Pardubice: **0**Zlín: **0**Praha - Zličín: **0**Praha - Letňany: **0**Ostrava: **0**

LME12LMOM16.1

12L mm

M16x1,5-M18x1,5 mm

(L)

19

250 bar

24,5

ks

281,00 Kč

Lanškroun: **57,0**Pardubice: **2,0**Zlín: **0**Praha - Zličín: **0**Praha - Letňany: **6,0**Ostrava: **0**

LME15LMOM18.1

15L mm

M18x1,5-M22x1,5 mm

(L)

22

250 bar

28,5

ks

378,00 Kč

Lanškroun: **10,0**Pardubice: **0**Zlín: **0**Praha - Zličín: **0**Praha - Letňany: **1,0**Ostrava: **0**

LME18LMOM22.1

18L mm

M22x1,5 - M26x1,5 mm

(L)

27

250 bar

32,5

ks

443,00 Kč

Lanškroun: **17,0**Pardubice: **0**Zlín: **0**Praha - Zličín: **0**Praha - Letňany: **0**Ostrava: **0**

LME22LMOM27.1

22L mm

M27x2,0-M30x2,0 mm

(L)

27

160 bar

34

ks

464,30 Kč

Lanškroun: **0**Pardubice: **0**Zlín: **0**Praha - Zličín: **0**Praha - Letňany: **0**Ostrava: **0**

LME28LMOM33.1

28L mm

M33x2,0-M36x2,0 mm

(L)

33

160 bar

38,5

ks

855,00 Kč

Lanškroun: **1,0**Pardubice: **0**Zlín: **0**Praha - Zličín: **0**Praha - Letňany: **0**Ostrava: **0**

LME35LMOM42.1

35L mm

M42x2,0-M45x2,0 mm

(L)

41

160 bar

46,5

ks

924,00 Kč

Lanškroun: **5,0**Pardubice: **0**Zlín: **0**Praha - Zličín: **0**Praha - Letňany: **0**Ostrava: **0**

LME42LMOM48.1

42L mm

M48x2,0-M52x2,0 mm

(L)

48

160 bar

48

ks

1 244,40 Kč

Lanškroun: 0Pardubice: 0Zlín: 0Praha - Zličín: 0Praha - Letňany: 0Ostrava: 0

LME06SMOM12.1

6S mm

M12x1,5-M14x1,5 mm

(S)

14

400 bar

22

ks

259,20 Kč

Lanškroun: 24,0Pardubice: 6,0Zlín: 0Praha - Zličín: 0Praha - Letňany: 0Ostrava: 0

LME08SMOM14.1

8S mm

M14x1,5-M16x1,5 mm

(S)

14

400 bar

25

ks

283,50 Kč

Lanškroun: 28,0Pardubice: 0Zlín: 0Praha - Zličín: 0Praha - Letňany: 0Ostrava: 0

LME10SMOM16.1

10S mm

M16x1,5-M18x1,5 mm

(S)

19

400 bar

25,5

ks

302,40 Kč

Lanškroun: 25,0Pardubice: 10,0Zlín: 0Praha - Zličín: 0Praha - Letňany: 0Ostrava: 0

LME12SMOM18.1

12S mm

M18x1,5-M20x1,5 mm

(S)

19

400 bar

29

ks

352,80 Kč

Lanškroun: 16,0Pardubice: 10,0Zlín: 0Praha - Zličín: 0Praha - Letňany: 0Ostrava: 0

LME16SMOM22.1

16S mm

M22x1,5 - M24x1,5 mm

(S)

27

400 bar

35,5

ks

442,00 Kč

Lanškroun: 6,0Pardubice: 0Zlín: 0Praha - Zličín: 0Praha - Letňany: 0Ostrava: 0

LME20SMOM27.1

20S mm

M27x2,0-M30x2,0 mm

(S)

27

400 bar

37,5

ks

464,30 Kč

Lanškroun: 10,0Pardubice: 0Zlín: 0Praha - Zličín: 0Praha - Letňany: 0Ostrava: 0

LME25SMOM33.1

25S mm

M33x2,0-M36x2,0 mm

(S)

33

400 bar

41

ks

857,90 Kč

Lanškroun: Pardubice: Zlín: Praha - Zličín: Praha - Letňany: Ostrava:

LME30SMOM42.1

30S mm

M42x2,0-M42x2,0 mm

(S)

41

250 bar

50

ks

968,00 Kč

Lanškroun: Pardubice: Zlín: Praha - Zličín: Praha - Letňany: Ostrava:

LME38SMOM48.1

38S mm

M48x2,0-M52x2,0 mm

(S)

48

200 bar

49

ks

1 139,60 Kč

Lanškroun: Pardubice: Zlín: Praha - Zličín: Praha - Letňany: Ostrava: