

ZÁTKA NEREZ PRO CEL - Ucpávka pro převlečnou matici DKOL/DKOS

Kód produktu: 80101

80101



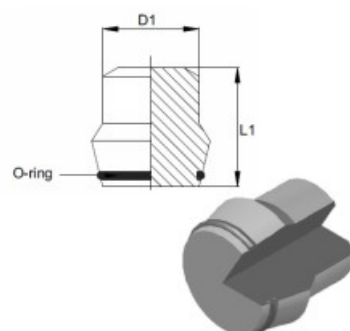
80101



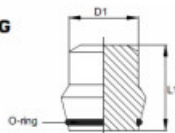
80101



80101



80101 **PLUG WITH O-RING**
DIN 2353



Serie	Bar	Codice	Ø Est.	D1	L1
Series	W.P.	Part Number	Tube O.D.		
L	315	TM06L	6	6.0	17.0
		TM08L	8	8.0	17.0
		TM10L	10	10.0	20.0
		TM12L	12	12.0	21.0
		TM15L	15	15.0	21.0
	180	TM18L	18	18.0	23.0
		TM22L	22	22.0	23.0
		TM28L	28	28.0	25.0
		TM35L	35	35.0	29.0
		TM42L	42	42.0	30.0
S	630	TM06S	6	6.0	17.0
		TM08S	8	8.0	17.0
		TM10S	10	10.0	20.0
		TM12S	12	12.0	21.0
		TM14S	14	14.0	23.0
	400	TM16S	16	16.0	24.0
		TM20S	20	20.0	26.0
		TM25S	25	25.0	31.0
		TM30S	30	30.0	34.0
		TM38S	38	38.0	38.0

UNI EN ISO 8434-1

- Pracovní teplota: **-40°C až +250°C**
- Médium: **Oleje, kapaliny a plyny**

Varianty zboží

Objednáací kód

Trubka

Série

Provozní tlak

Průměr

Provedení

Mj

Vaše cena bez DPH

Sklad

ATFGE06L-SS

6L mm

DIN (24°)

315 bar

D1=6,0 mm

pro matici DKOL 06

ks

110,34 Kč

Lanškroun: 0Pardubice: 0Zlín: 0Praha - Zličín: 0Praha - Letňany: 0Ostrava: 0

ATFGE08L-SS

8L mm

DIN (24°)

315 bar

D1=8,0 mm

pro matici DKOL 08

ks

115,38 Kč

Lanškroun: 0Pardubice: 0Zlín: 0Praha - Zličín: 0Praha - Letňany: 0Ostrava: 0

ATFGE10L-SS

10L mm

DIN (24°)

315 bar

D1=10 mm

pro matici DKOL 10

ks

130,56 Kč

Lanškroun: 0Pardubice: 0Zlín: 0Praha - Zličín: 0Praha - Letňany: 0Ostrava: 0

ATFGE12L-SS

12L mm

DIN (24°)

315 bar

D1=12 mm

pro matici DKOL 12

ks

141,12 Kč

Lanškroun: 0Pardubice: 0Zlín: 0Praha - Zličín: 0Praha - Letňany: 0Ostrava: 0

ATFGE15L-SS

15L mm

DIN (24°)

315 bar

D1=15 mm
pro matici DKOL 15

ks

183,54 Kč

Lanškroun: 0Pardubice: 0Zlín: 0Praha - Zličín: 0Praha - Letňany: 0Ostrava: 0

ATFGE18L-SS

18L mm

DIN (24°)

315 bar

D1=18 mm

pro matici DKOL 18

ks

229,02 Kč

Lanškroun: 0Pardubice: 0Zlín: 0Praha - Zličín: 0Praha - Letňany: 0Ostrava: 0

ATFGE22L-SS

22L mm

DIN (24°)

315 bar

D1=22 mm

pro matici DKOL 22

ks

279,84 Kč

Lanškroun: 0Pardubice: 0Zlín: 0Praha - Zličín: 0Praha - Letňany: 0Ostrava: 0

ATFGE28L-SS

29L mm

DIN (24°)

315 bar

D1=28 mm

pro matici DKOL 28

ks

402,42 Kč

Lanškroun: 0Pardubice: 0Zlín: 0Praha - Zličín: 0Praha - Letňany: 0Ostrava: 0

ATFGE06S-SS

6 mm

DIN (24°)

630 bar

D1=6,0 mm

pro matici DKOS 06

ks

122,40 Kč

Lanškroun: 0Pardubice: 0Zlín: 0Praha - Zličín: 0Praha - Letňany: 0Ostrava: 0

ATFGE08S-SS

8 mm

DIN (24°)

630 bar

D1=8,0 mm

pro matici DKOS 08

ks

115,38 Kč

Lanškroun: 0Pardubice: 0Zlín: 0Praha - Zličín: 0Praha - Letňany: 0Ostrava: 0

ATFGE10S-SS

10 mm

DIN (24°)

630 bar

D1=10,0 mm

pro matici DKOS 10

ks

130,56 Kč

Lanškroun: 0Pardubice: 0Zlín: 0Praha - Zličín: 0Praha - Letňany: 0Ostrava: 0

ATFGE12S-SS

12 mm

DIN (24°)

630 bar

D1=12,0 mm

pro matici DKOS 12

ks

141,12 Kč

Lanškroun: 0Pardubice: 0Zlín: 0Praha - Zličín: 0Praha - Letňany: 0Ostrava: 0

ATFGE14S-SS

14 mm

DIN (24°)

630 bar
D1=14,0 mm
pro matici DKOS 14
ks

177,72 Kč

Lanškroun: Pardubice: Zlín: Praha - Zličín: Praha - Letňany: Ostrava:

ATFGE16S-SS

16 mm
DIN (24°)

400 bar
D1=16,0 mm
pro matici DKOS 16
ks

205,68 Kč

Lanškroun: Pardubice: Zlín: Praha - Zličín: Praha - Letňany: Ostrava:

ATFGE20S-SS

20 mm
DIN (24°)

400 bar
D1=20,0 mm
pro matici DKOS 20
ks

295,74 Kč

Lanškroun: Pardubice: Zlín: Praha - Zličín: Praha - Letňany: Ostrava:

ATFGE25S-SS

25 mm
DIN (24°)

400 bar
D1=25,0 mm
pro matici DKOS 25
ks

435,36 Kč

Lanškroun: Pardubice: Zlín: Praha - Zličín: Praha - Letňany: Ostrava:

ATFGE30S-SS

30 mm
DIN (24°)

400 bar
D1=30,0 mm
pro matici DKOS 30
ks

572,64 Kč

Lanškroun: Pardubice: Zlín: Praha - Zličín: Praha - Letňany: Ostrava:

ATFGE38S-SS

38 mm
DIN (24°)

315 bar
D1=38,0 mm
pro matici DKOS 38
ks

888,30 Kč

Lanškroun: Pardubice: Zlín: Praha - Zličín: Praha - Letňany: Ostrava: