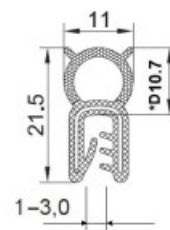
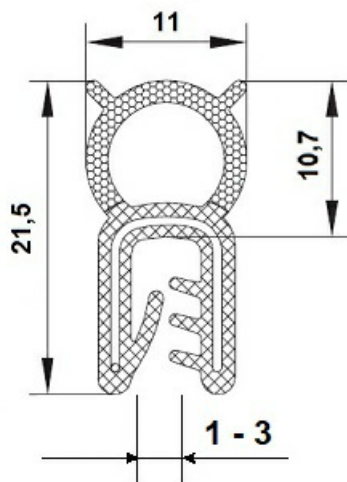


PIRELI-U EPDM (NBR) 60-70°Sh GA2.513 - Profil s kovovou výztuží a horním těs. EPDM -40/+100°C (NBR+70°)

Kód produktu: 25400



GA2.513

GA2.513/EPDM ↔ GA2.513/NBR ölfest
Drahtklemmband

- Pracovní teplota: **-40°C až +100°C**
- Materiál produktu: **EPDM/Ocel (NBR)**
- Tvrdost: **EPDM 60°ShA/ NBR 70°ShA**
- Výztuha: **Ocel**
- Norma výrobku: **Rozměry dle ISO 3302-1 E2**
- Vlastnosti: **Vysoká odolnost: UV záření, ozónu, povětrnostním vlivům, hustota: 600 kg/m³**
- Použití produktu: **Profily tvarové "U" těsnění dveří, kabin, kapot, rozvodných skříní**

Těsnění PIRELI - pryžový profil U s horním těsněním s ocelovou výztuhou v materiálu EPDM nebo NBR. Použití: Těsnění dveří, oken, kabin, kapot nebo rozvodných skříní, vhodné pro těsnění automobilový, energetický a stavební průmysl. Těsnění díky integrované ocelové výztuži drží velmi dobře na hraně různých typů strojírenských výrobků. Vysoká odolnost: UV záření, ozónu, povětrnostním vlivům, kyselinám nízkých koncentrací, alkoholu, louhům. Mírná odolnost: Aromatické uhlovodíky, benzíny, oleje,

koncentrované kyseliny. Těsnění NBR: Vysoká odolnost oleji, benzínu, koncentrovaným kyselinám, aromatickým uhlovodíkům, alkoholu. Mírná odolnost: povětrnostním vlivům, UV záření a ozónu. Rozměry dle ISO 3302-1 E2.

Varianty zboží

Objednací kód

D.*

Série

Velikost [modul]

Kóta A

Kóta B

Typ

Hmotnost

Balení [MJ]

Mj

Vaše cena bez DPH

Sklad

GA2.513.EPDM60-1

*D1 - 3 mm mm

A2 513

*O 10,7 mm

11

21,5

60°Sh EPDM

0,162 kg

100

m

88,50 Kč

Lanškroun: 0Pardubice: 0Zlín: 0Praha - Zličín: 0Praha - Letňany: 0Ostrava: 0

GA2.513.EPDM70-1

*D1 - 3 mm mm

A2 513

*O 10,7 mm

11

21,5

70°Sh EPDM

0,18 kg

50

m

83,40 Kč

Lanškroun: 105,9Pardubice: 0Zlín: 0Praha - Zličín: 0Praha - Letňany: 0Ostrava: 35,0

GA2.513.NBR70-1

*D1 - 3 mm mm

A2 513

*O 10,7 mm

11

21,5

70°Sh NBR

0,19 kg

50

m

148,30 Kč

Lanškroun: 338,5Pardubice: 0Zlín: 0Praha - Zličín: 0Praha - Letňany: 0Ostrava: 0