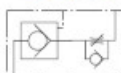
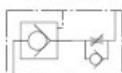
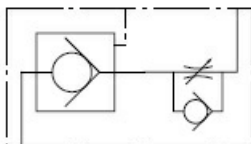


# ASP Škrťící ventil se vzduch. ovl. zpětným ventilem - SMC zpětné ventily, vzduchem ovládané

Kód produktu: 74071



Speed Controller  
with Pilot Check Valve  
**Series ASP**

**RoHS**

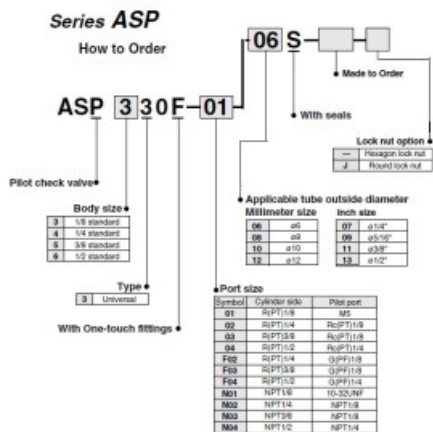
360° freedom for tube  
mounting direction  
Standard electroless nickel  
plating specification



|                                      |                                   |
|--------------------------------------|-----------------------------------|
| Proof pressure                       | 1.5MPa(15.3kg/cm <sup>2</sup> )   |
| Maximum operating pressure           | 1MPa(10.2kg/cm <sup>2</sup> )     |
| Minimum operating pressure           | 0.1MPa(1kg/cm <sup>2</sup> )      |
| Pilot check valve actuation pressure | 50% or more of operating pressure |
| Ambient & fluid temperature          | -5 to 60°C (Without freezing)     |

| Part No.    | Port size | Pilot port | Applicable tube outside diameter |    |     |           |     |        |       |       |
|-------------|-----------|------------|----------------------------------|----|-----|-----------|-----|--------|-------|-------|
|             |           |            | Millimeter size                  |    |     | Inch size |     |        |       |       |
|             |           |            | ø5                               | ø8 | ø10 | ø12       | ø14 | ø5/16" | ø3/8" | ø1/2" |
| ASP330F-01  | RPT1/8    | MS         | •                                | •  |     |           |     |        |       |       |
| ASP430F-02  | RPT1/4    | RuPT1/8    | •                                | •  |     |           |     |        |       |       |
| ASP330F-03  | RPT3/8    | RuPT1/8    | •                                | •  |     |           |     |        |       |       |
| ASP330F-04  | RPT1/2    | RuPT1/4    | •                                | •  |     |           |     |        |       |       |
| ASP430F-F02 | RPT1/4    | GDPT1/8    | •                                | •  |     |           |     |        |       |       |
| ASP330F-F02 | RPT3/8    | GDPT1/8    | •                                | •  |     |           |     |        |       |       |
| ASP330F-F04 | RPT1/2    | GDPT1/4    | •                                | •  |     |           |     |        |       |       |
| ASP330F-N01 | NPT1/8    | 1/8-32UNF  |                                  |    |     |           | •   | •      |       |       |
| ASP430F-N02 | NPT1/4    | NPT1/8     |                                  |    |     |           | •   | •      |       |       |
| ASP330F-N03 | NPT3/8    | NPT1/8     |                                  |    |     |           | •   | •      |       |       |
| ASP330F-N04 | NPT1/2    | NPT1/4     |                                  |    |     |           | •   | •      |       |       |

Note: All base parts are electroless nickel plated.



- Výrobce: [SMC](#)
- Materiál produktu: **PFA, POM**
- Médium: **Vzduch, plyn, voda**
- Pracovní teplota: **-5°C až +60°C (voda +40°C)**
- Norma výrobku: **RoHS**
- Použití produktu: **Rozvody tlakového vzduchu**
- Zkrácená poznámka: **Zkušební tlak 3 MPa/ 23°C.**

ASP, Škrticí ventil se vzduchem ovládaným zpětným ventilem a točítkem bez aretace, standardní verze. Funkce škrticího ventilu: Škrcení na výstupu.

## Varianty zboží

Objednací kód

Provozní tlak

Regulace

Série

Vnější závit

Hmotnost

Podtlak

Určeno na hadici [mm]

Připoj. závit

Mj

Vaše cena bez DPH

Sklad

SMC-ASP330F-01-06S

10 bar

1-Škrc.-Vstup

ASP

R 1/8"TE

0,032 kg

100 kPa

\*D6

Mx0,8

ks

**1 289,60 Kč**

Lanškroun: 0Pardubice: 0Zlín: 0Praha - Zličín: 0Praha - Letňany: 0Ostrava: 0

SMC-ASP330F-01-08S

10 bar

1-Škrc.-Vstup

ASP

R 1/8"TE

0,035 kg

100 kPa

\*D8

Mx0,8

ks

**1 289,60 Kč**

Lanškroun: 0Pardubice: 0Zlín: 0Praha - Zličín: 0Praha - Letňany: 0Ostrava: 0

SMC-ASP430F-02-06S

10 bar

1-Škrc.-Vstup

ASP

R 1/4"TE

0,065 kg

100 kPa

\*D6

Rc 1/8"

ks

**1 460,60 Kč**

Lanškroun: 0Pardubice: 0Zlín: 0Praha - Zličín: 0Praha - Letňany: 0Ostrava: 0

SMC-ASP430F-F02-06S

10 bar

1-Škrc.-Vstup

ASP

R 1/4"TE

0,07 kg

100 kPa

\*D6

IG 1/8"

ks

**1 462,30 Kč**

Lanškroun: 0Pardubice: 0Zlín: 0Praha - Zličín: 0Praha - Letňany: 0Ostrava: 0

SMC-ASP430F-02-08S

10 bar

1-Škrc.-Vstup

ASP

R 1/4"TE

0,068 kg

100 kPa

\*D8

Rc 1/8"

ks

**1 460,60 Kč**

Lanškroun: 0Pardubice: 0Zlín: 0Praha - Zličín: 0Praha - Letňany: 0Ostrava: 0

SMC-ASP430F-F02-08S

10 bar

1-Škrc.-Vstup

ASP

R 1/4"TE

0,068 kg

100 kPa

\*D8

IG 1/8"

ks

**1 462,30 Kč**

Lanškroun: 0Pardubice: 0Zlín: 0Praha - Zličín: 0Praha - Letňany: 0Ostrava: 0

SMC-ASP530F-03-08S

10 bar

1-Škrc.-Vstup

ASP

R 3/8"TE

0,107 kg

100 kPa

\*D8

Rc 1/8"

ks

**1 986,10 Kč**

Lanškroun: 0Pardubice: 0Zlín: 0Praha - Zličín: 0Praha - Letňany: 0Ostrava: 0

SMC-ASP530F-F03-08S

10 bar

1-Škrc.-Vstup

ASP

R 3/8"TE

0,107 kg

100 kPa

\*D8

IG 1/8"

ks

**1 858,50 Kč**

Lanškroun: 0Pardubice: 0Zlín: 0Praha - Zličín: 0Praha - Letňany: 0Ostrava: 0

SMC-ASP530F-03-10S

10 bar

1-Škrc.-Vstup

ASP

R 3/8"TE

0,11 kg

100 kPa

\*D10

Rc 1/8"

ks

**1 986,10 Kč**

Lanškroun: 0Pardubice: 0Zlín: 0Praha - Zličín: 0Praha - Letňany: 0Ostrava: 0

SMC-ASP530F-F03-10S

10 bar

1-Škrc.-Vstup

ASP

R 3/8"TE

0,11 kg

100 kPa

\*D10

IG 1/8"

ks

**1 858,50 Kč**

Lanškroun: 0Pardubice: 0Zlín: 0Praha - Zličín: 0Praha - Letňany: 0Ostrava: 0

SMC-ASP630F-04-10S

10 bar

1-Škrc.-Vstup

ASP

R 1/2"TE

0,212 kg

100 kPa

\*D10

Rc 1/4"

ks

**2 525,80 Kč**

Lanškroun: 0Pardubice: 0Zlín: 0Praha - Zličín: 0Praha - Letňany: 0Ostrava: 0

SMC-ASP630F-F04-10S

10 bar

1-Škrc.-Vstup

ASP

R 1/2"TE

0,212 kg

100 kPa

\*D10

IG 1/4"

ks

**2 525,80 Kč**

Lanškroun: 0Pardubice: 0Zlín: 0Praha - Zličín: 0Praha - Letňany: 0Ostrava: 0

SMC-ASP630F-04-12S

10 bar

1-Škrc.-Vstup

ASP

R 1/2"TE

0,215 kg

100 kPa

\*D12

Rc 1/4"

ks

**2 525,80 Kč**

Lanškroun: 0Pardubice: 0Zlín: 0Praha - Zličín: 0Praha - Letňany: 0Ostrava: 0

SMC-ASP630F-F04-12S

10 bar

1-Škrc.-Vstup

ASP

R 1/2"TE

0,215 kg

100 kPa

\*D12

IG 1/4"

ks

**2 525,80 Kč**

Lanškroun: 0Pardubice: 0Zlín: 0Praha - Zličín: 0Praha - Letňany: 0Ostrava: 0