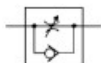
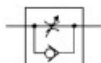
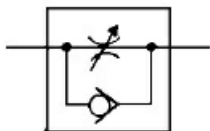
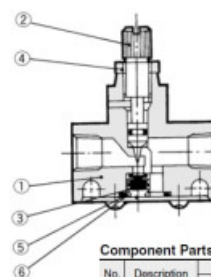


AS*000 ŠKRTÍCÍ A ZPĚTNÝ VENTIL IN-LINE ALU - Škrtkící ventil se zpětným ventilem, provedení se závity, In-line

Kód produktu: 74235



AS2000, 3000/Construction



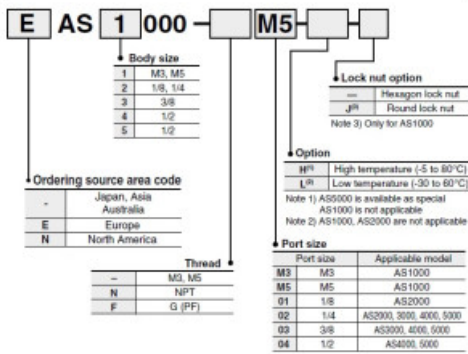
Component Parts

No.	Description	Model	
		AS2000	AS3000
①	Body	Zinc alloy	Aluminum alloy
②	Needle*	Brass	Brass
④	Lock nut*	Brass	Carbon steel
⑤	Valve		
③	O ring		
⑥	Spring		

*Electroless nickel plated



How to Order



- Výrobce: [SMC](#)
- Materiál produktu: **Hliníková slitina**
- Médium: **Vzduch, inertní plyny**
- Pracovní teplota: **-30/+60°C**

AS*000, Škrticí ventil se zpětným ventilem, pro všeobecné použití, kovové provedení se závit, In-line. Velikost připojovacího závit: M3, M5, 1/8, 1/4, 3/8, 1/2". Také NPT závit. Rozsah provozního tlaku: 0.05 až 1 MPa.

Varianty zboží

Objednací kód

Provozní tlak

Hmotnost

Podtlak

Velikost [modul]

Vnitřní závit

Mj

Vaše cena bez DPH

Sklad

SMC-AS1000-M3

0,5-10 bar

0,005 kg

100 kPa

1 (M3)/(M5)

M3x0,5

ks

525,60 Kč

Lanškroun: 0Pardubice: 0Zlín: 0Praha - Zličín: 0Praha - Letňany: 0Ostrava: 0

SMC-AS1000-M5

0,5-10 bar

0,033 kg

100 kPa

1 (M3)/(M5)

M5x0,8

ks

720,80 Kč

Lanškroun: 0Pardubice: 0Zlín: 0Praha - Zličín: 0Praha - Letňany: 0Ostrava: 0

SMC-AS1000-M5-N

0,5-10 bar

0,035 kg

100 kPa

1 (M3)/(M5)

M5x0,8

ks

763,80 Kč

Lanškroun: 0Pardubice: 0Zlín: 0Praha - Zličín: 0Praha - Letňany: 0Ostrava: 0

SMC-AS2000-01

0,5-10 bar

0,09 kg

100 kPa

2 (1/4")/(1/8")

Rc 1/8"

ks

713,10 Kč

Lanškroun: 0Pardubice: 0Zlín: 0Praha - Zličín: 0Praha - Letňany: 0Ostrava: 0

SMC-AS2000-02

0,5-10 bar

0,115 kg

100 kPa

2 (1/4")/(1/8")

Rc 1/4"

ks

713,10 Kč

Lanškroun: 0Pardubice: 0Zlín: 0Praha - Zličín: 0Praha - Letňany: 0Ostrava: 0

SMC-AS2000-F02

0,5-10 bar

0,115 kg

100 kPa

2 (1/4")/(1/8")

G 1/4"

ks

713,10 Kč

Lanškroun: 0Pardubice: 0Zlín: 0Praha - Zličín: 0Praha - Letňany: 0Ostrava: 0

SMC-AS2000-F02-H

0,5-10 bar

0,115 kg

100 kPa

2 (1/4")/(1/8")

G 1/4"

ks

1 008,80 Kč

Lanškroun: 0Pardubice: 0Zlín: 0Praha - Zličín: 0Praha - Letňany: 0Ostrava: 0

SMC-AS3000-02

0,5-10 bar

0,13 kg

100 kPa

3 (3/8")

Rc 1/4"

ks

804,10 Kč

Lanškroun: 0Pardubice: 0Zlín: 0Praha - Zličín: 0Praha - Letňany: 0Ostrava: 0

SMC-AS3000-03

0,5-10 bar

0,124 kg

100 kPa

3 (3/8")

Rc 3/8"

ks

804,10 Kč

Lanškroun: 0Pardubice: 0Zlín: 0Praha - Zličín: 0Praha - Letňany: 0Ostrava: 0

SMC-AS3000-F03

0,5-10 bar

0,124 kg

100 kPa

3 (3/8")

G 3/8"

ks

804,10 Kč

Lanškroun: 0Pardubice: 0Zlín: 0Praha - Zličín: 0Praha - Letňany: 0Ostrava: 0

SMC-AS3000-F02-L

0,5-10 bar

0,13 kg

100 kPa

3 (3/8")

G 1/4"

ks

871,20 Kč

Lanškroun: 0Pardubice: 0Zlín: 0Praha - Zličín: 0Praha - Letňany: 0Ostrava: 0

SMC-AS3000-N02-L

0,5-10 bar

0,13 kg

100 kPa

3 (3/8")

NPT 1/4"

ks

976,80 Kč

Lanškroun: Pardubice: Zlín: Praha - Zličín: Praha - Letňany: Ostrava:

SMC-AS4000-02

0,5-10 bar

0,221 kg

100 kPa

4 (1/2")

Rc 1/4"

ks

972,80 Kč

Lanškroun: Pardubice: Zlín: Praha - Zličín: Praha - Letňany: Ostrava:

SMC-AS4000-03

0,5-10 bar

0,214 kg

100 kPa

4 (1/2")

Rc 3/8"

ks

972,80 Kč

Lanškroun: Pardubice: Zlín: Praha - Zličín: Praha - Letňany: Ostrava:

SMC-AS4000-04

0,5-10 bar

0,205 kg

100 kPa

4 (1/2")

Rc 1/2"

ks

972,80 Kč

Lanškroun: Pardubice: Zlín: Praha - Zličín: Praha - Letňany: Ostrava:

SMC-AS4000-F04

0,5-10 bar

0,205 kg

100 kPa

4 (1/2")

G 1/2"

ks

972,80 Kč

Lanškroun: Pardubice: Zlín: Praha - Zličín: Praha - Letňany: Ostrava:

SMC-AS5000-F03

0,5-10 bar

0,233 kg

100 kPa

5 (3/4")

G 3/8"

ks

1 312,10 Kč

Lanškroun: Pardubice: Zlín: Praha - Zličín: Praha - Letňany: Ostrava:

SMC-AS5000-04

0,5-10 bar

0,224 kg

100 kPa

5 (3/4")

Rc 1/2"

ks

1 312,10 Kč

Lanškroun: Pardubice: Zlín: Praha - Zličín: Praha - Letňany: Ostrava:

SMC-AS5000-F04

0,5-10 bar

0,224 kg

100 kPa

5 (3/4")

G 1/2"

ks

1 312,10 Kč

Lanškroun: Pardubice: Zlín: Praha - Zličín: Praha - Letňany: Ostrava: