

BMB4 DRŽÁK PRO SNÍMAČ POLOHY - Montáž na svorník, pro písty ø 32 až 63 mm

Kód produktu: 74255

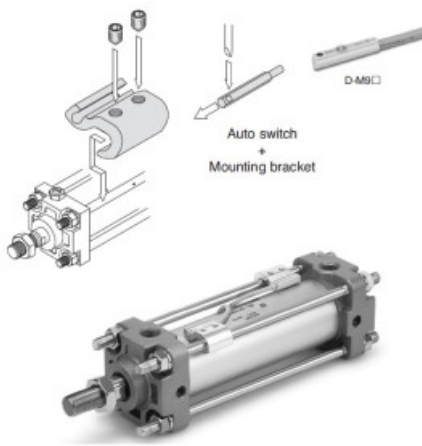


Auto Switch Guide



Consolidate your auto switches.
Simplify your onsite inventory control.





- Výrobce: [SMC](#)
- Pracovní teplota: **-20°C až +80°C**
- Norma výrobku: **ISO 15552**
- Použití produktu: **Pneumatické pohony pro automatizaci**

Vhodné pro Válcce C96S(D), kruhové válce se svorníky, ISO 15552. Vhodné pro řady CDA2, CDBA2, CDLA, CDNA, CL1, CDA2X, CDA2H, CDA2Q, CDA2Y, MDB, MDBB, MDNB, CDS1, CDNS, CDLS, CL1, C95.

Varianty zboží

Objednací kód

Hmotnost

Série

Balení [MJ]

Provedení

Mj

Vaše cena bez DPH

Sklad

SMC-BMB4-032

0,009 kg

ø pístu 32-40

1

PNP

ks

113,10 Kč

Lanškroun: Pardubice: Zlín: Praha - Zličín: Praha - Letňany: Ostrava:

SMC-BMB4-050

0,009 kg

ø pístu 50-63

1

PNP

ks

113,10 Kč

Lanškroun: Pardubice: Zlín: Praha - Zličín: Praha - Letňany: Ostrava: